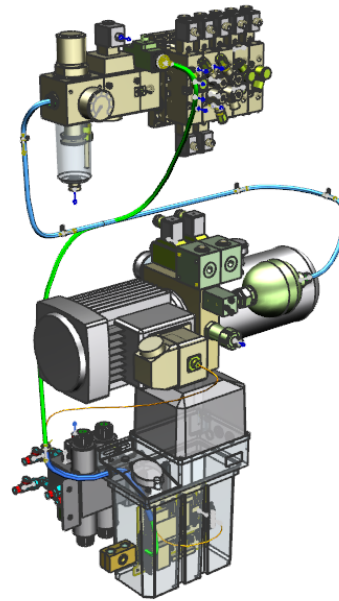


NX Routing Elektrisch

Die digitalen Produktentwicklungslösungen von NX beinhalten eine Reihe von integrierten Tools, die das Designverfahren für Leitungssysteme einschließlich Kabelbäumen, Kabeln, Schläuchen, Rohren, Leitungen und Laufbahnen erleichtern.

Diese Verfahren reduzieren die benötigte Designzeit, verbessern die Produktqualität und sorgen für einen reibungslosen Transfer zwischen logischem Design, physikalischem Entwurf und Fertigung. NX elektrisches Routing ist eine 3D-Kabelbaum-Routing Anwendung, die mit sogenannten Smart-Features und Funktionen zur Automatisierung der Konstruktion, zur Modifikation und Analyse von Kabelbäumen genutzt wird. NX elektrisches Routing ermöglicht eine Einbindung aller elektrischen Disziplinen, ganz gleich ob Systemdesign, logisches Design, physikalisches Design, Herstellung oder Service-Dokumentation.



Kurs: NX Routing Elektrisch
Dauer: 2 Tage
Voraussetzungen: NX Kenntnisse (z.B. Grundkurs I oder II)

Auszug aus den Inhalten:



Themen

- | | | | |
|---|--------------------------|---|---|
|  | Benutzeroberfläche |  | Erzeugen von Kabelbäumen |
|  | Methoden der Verkabelung |  | Elektronische Komponenten qualifizieren |
|  | Erzeugen von Wegen |  | Attribute definieren |
|  | Editieren von Wegen |  | Einbinden der Bauteile in Routing |
|  | Datenimport aus ECAD |  | ECAD Anbindung |
|  | Verlegen von Kabeln |  | Erstellen der Routing Bibliotheken |